


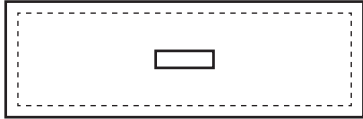
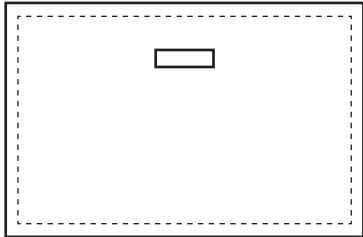
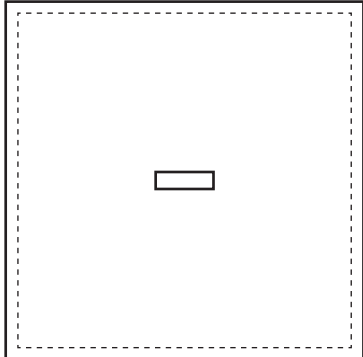


# Masterbox<sup>®</sup> Modulküche



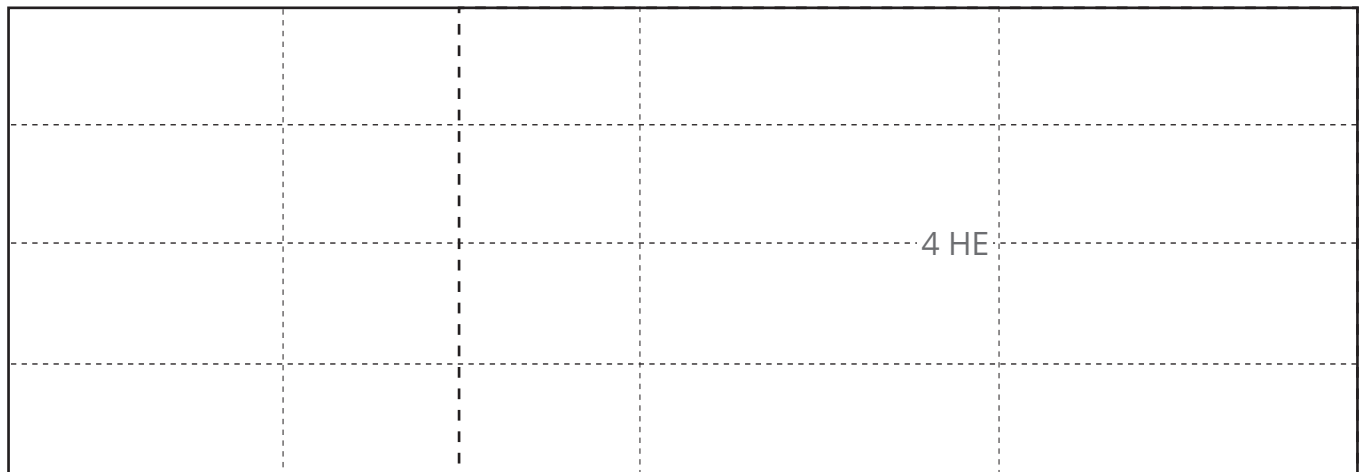
**MONTAGEANLEITUNG**

# VARIABLE KÜCHENLÖSUNGEN MIT NUR 5 MODULEN

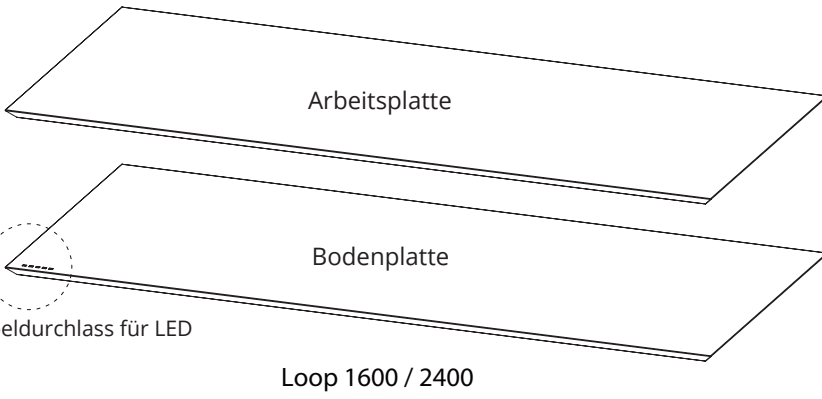
	Außenmaße	Innenmaße		
<b>Offenes Fach</b>	B644xT604xH214	B600xT580xH170	1 HE	
<b>Schublade</b>	B644xT604xH214	B600xT580xH170	1 HE	
<b>Doppelschublade</b>	B644xT604xH428	B600xT580xH384	2 HE	
<b>Multischrank</b>	B644xT604xH644	B600xT580xH600	3 HE	

Loop 2400 B2400xT700xH906 B2356xT656xH862

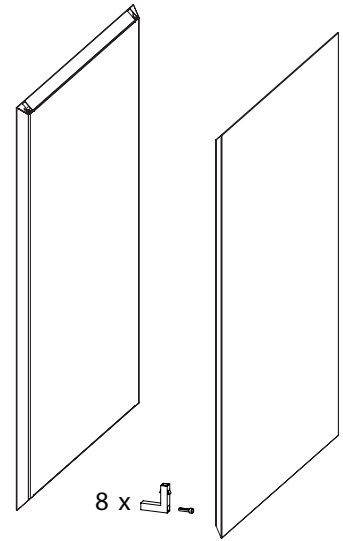
Loop 1600 B1600xT700xH906 B1556xT656xH862



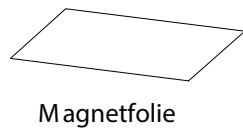
# SYSTEMBAUTEILE



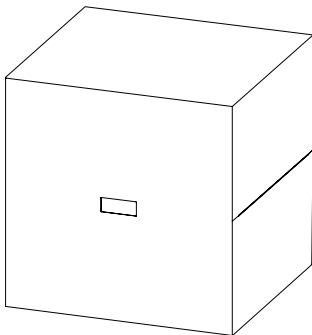
! Kabeldurchlass für LED

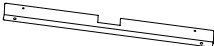


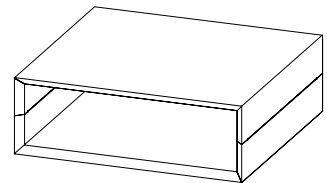
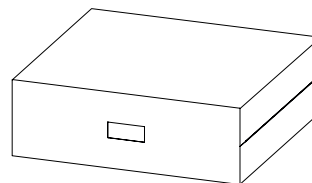
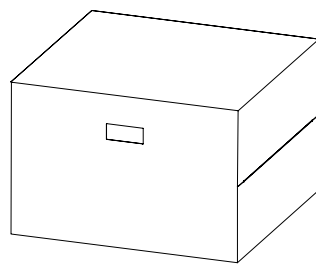
Seitenplatten  
inkl. 8 Eckverbinder und Schrauben



Stellfüße 6 x Loop 1600  
8 x Loop 2400



2x 

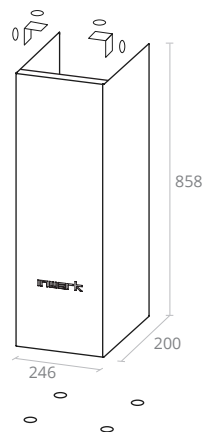


## Option Spülen-Frontabdeckung

Aufgrund unterschiedlicher Materialbeschaffenheit kann es zu konstruktionsbedingten Farbabweichungen kommen.

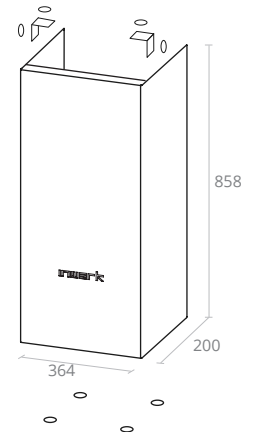
Für Spülen bis 240 mm Breite

inkl. 8 Ultra Neodym-Magneten und 2 Winkeln



Für Spülen bis 360 mm Breite

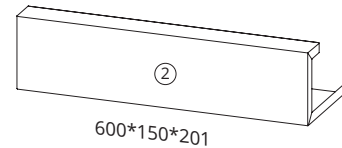
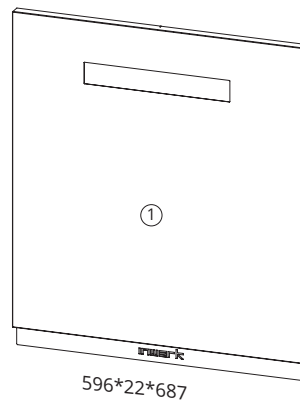
inkl. 8 Ultra Neodym-Magneten und 2 Winkeln



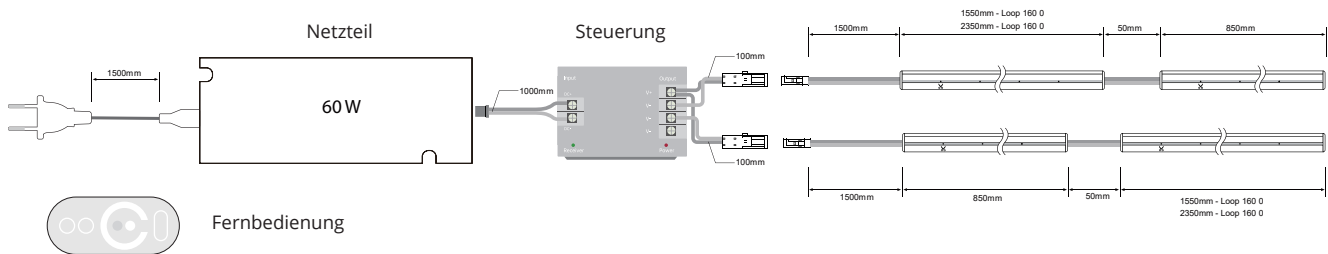
## Option Frontblende für vollintegrierte Elektrogeräte

Vorbohren mit passenden HSS-Bohrer und Blechschrauben verwenden.

Die Elektrogeräte dürfen die Breite von 600 mm nicht überschreiten.

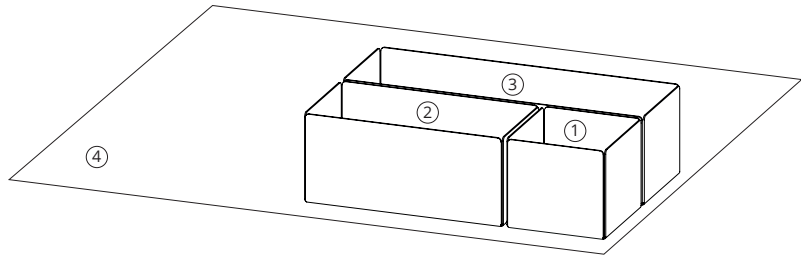


## Option Fernbedienbare LED



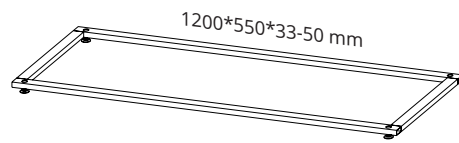
## Option Schubladeneinteilungs-Set

1. Kasten klein
2. Kasten mittel
3. Kasten groß
4. Magnetboden



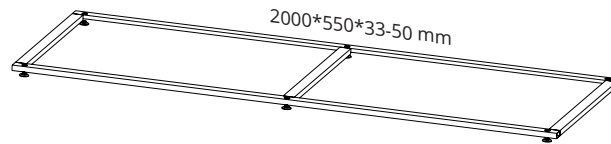
## Option Sockelrahmen

Sockelrahmen Loop1600  
inkl. Universal-Dichtungsband



 Universal-Dichtungsband, 5m

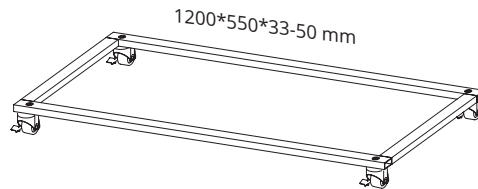
Sockelrahmen Loop 2400  
inkl. Universal-Dichtungsband



 Universal-Dichtungsband, 5m

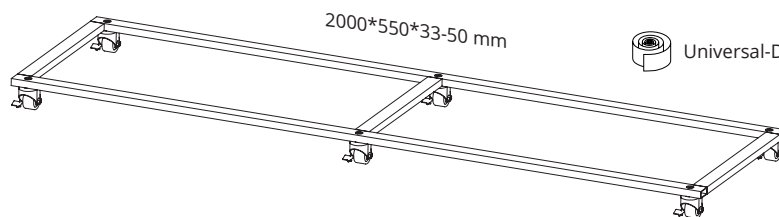
## Option Sockelrahmen mit Rollen

Sockelrahmen Loop1600  
inkl. Universal-Dichtungsband



 Universal-Dichtungsband, 5m

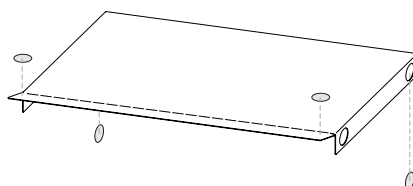
Sockelrahmen Loop 2400  
inkl. Universal-Dichtungsband



 Universal-Dichtungsband, 5m

## Option Hitzeschutzboden

inkl. 4 Ultra Neodym-Magneten



## MONTAGESCHRITTE

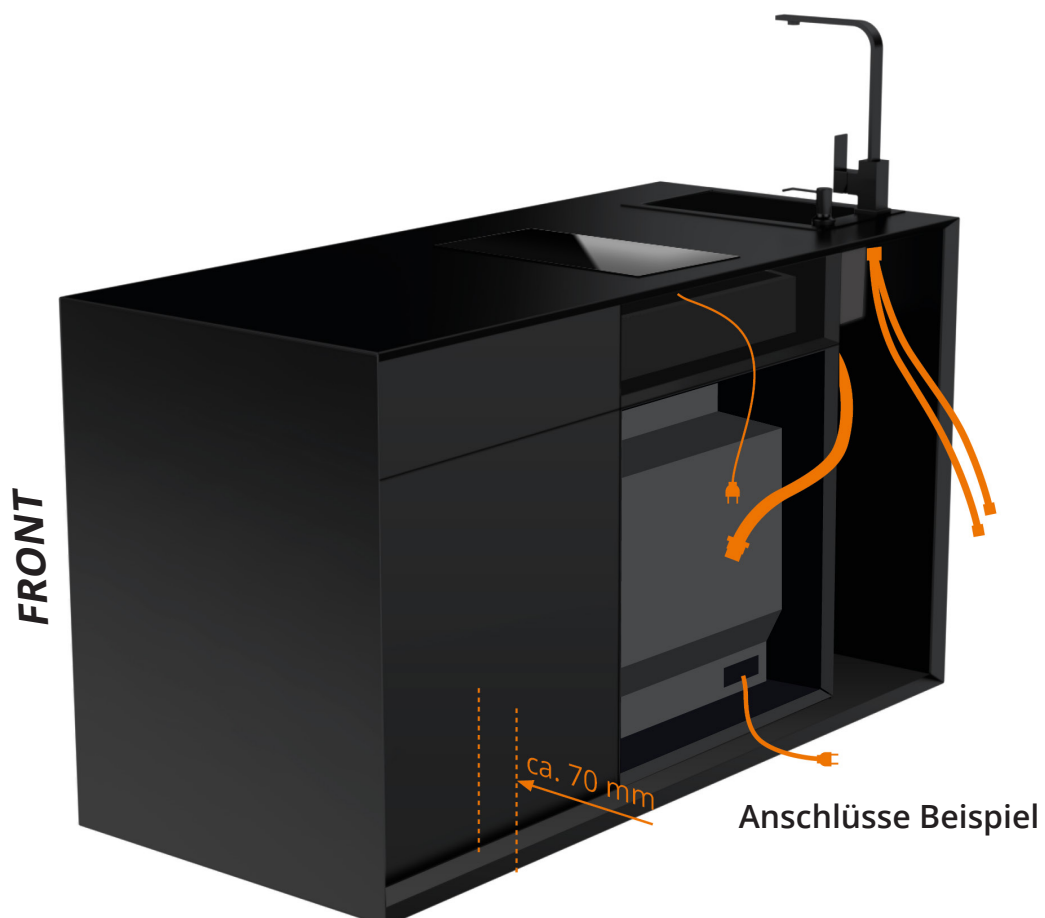
Vielen Dank,

dass Sie sich für eine Masterbox® Modulküche entschieden haben.

Die besonders robuste Stahlkonstruktion wird Ihnen viele Jahre Freude bereiten.

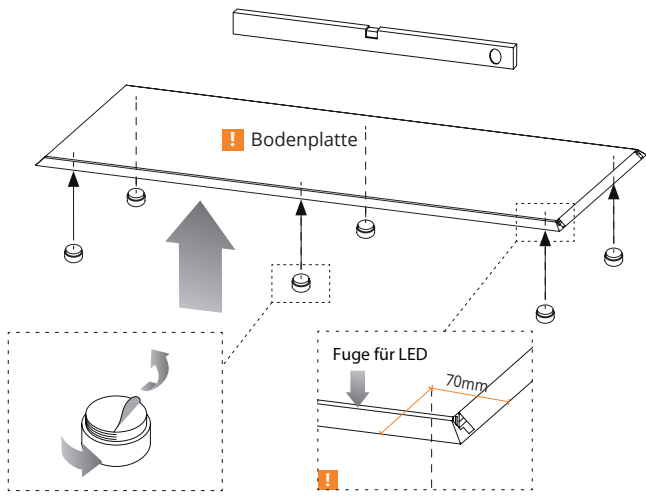
Im Folgenden beschreiben wird die Montage mit dem praktischen Magnetverbindungsprinzip.

- ! **Tipp:** Bei Montage des Loops mit Zubehör (Spülbecken, Armatur, Kochfeld, und Elektrogeräte etc.) vorab die Einbauhinweise **ab Seite 7** beachten.



## Option: Sockelrahmen

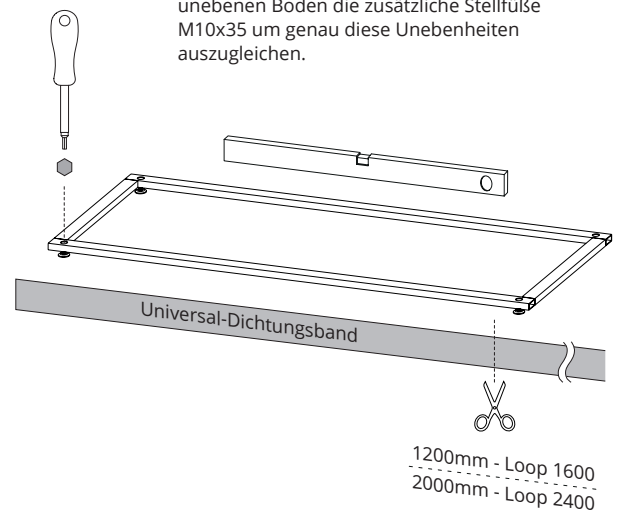
Bitte verwenden Sie bei einem besonders unebenen Boden die zusätzliche Stellfüße M10x35 um genau diese Unebenheiten auszugleichen.



**Bodenplatte**

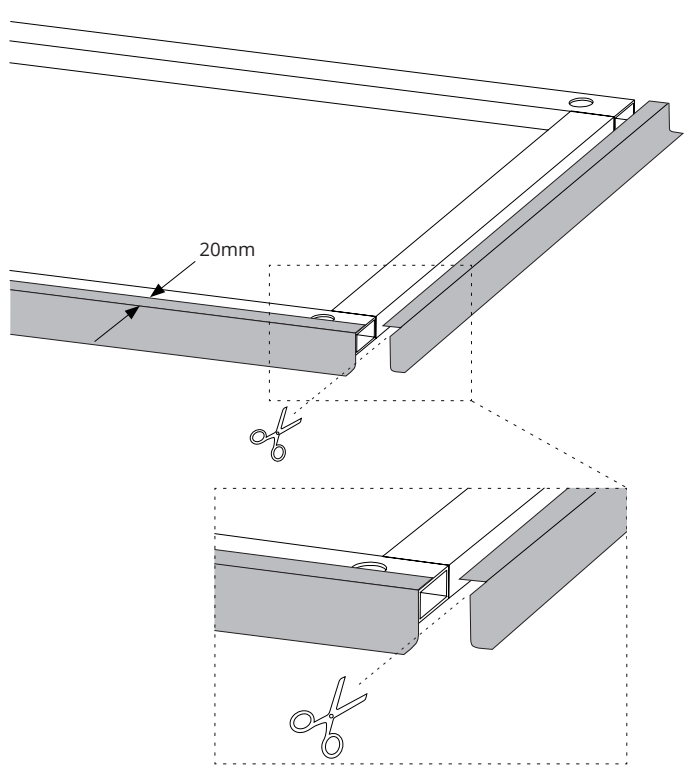
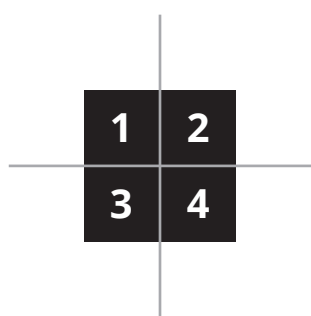
Fuge für LED  
70mm

vorne oder hinten, hängt davon ab, ob LED Beleuchtung installiert wird



Universal-Dichtungsband

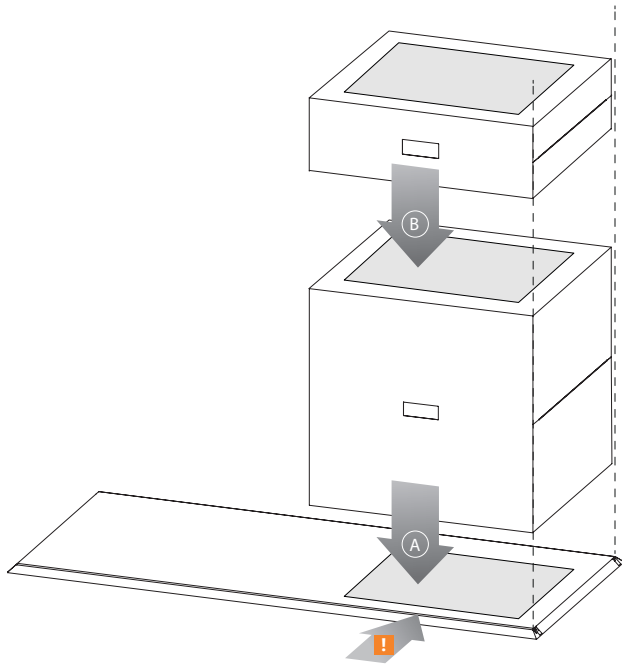
1200mm - Loop 1600  
2000mm - Loop 2400



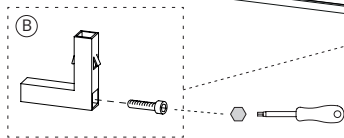
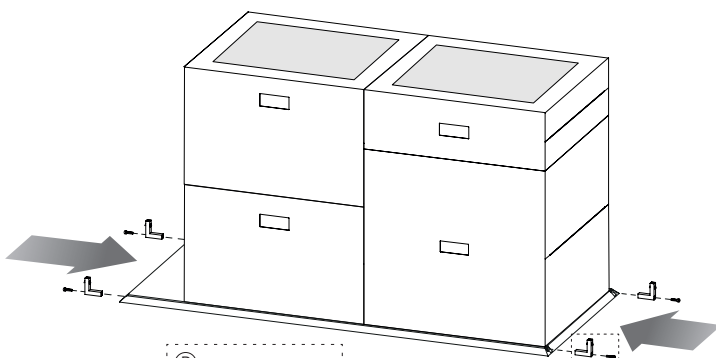
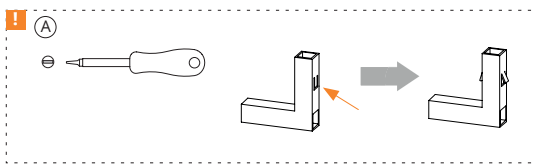
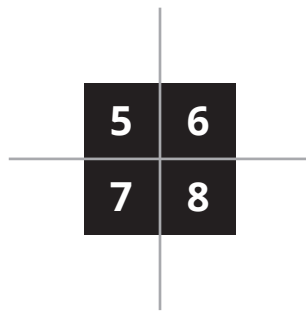
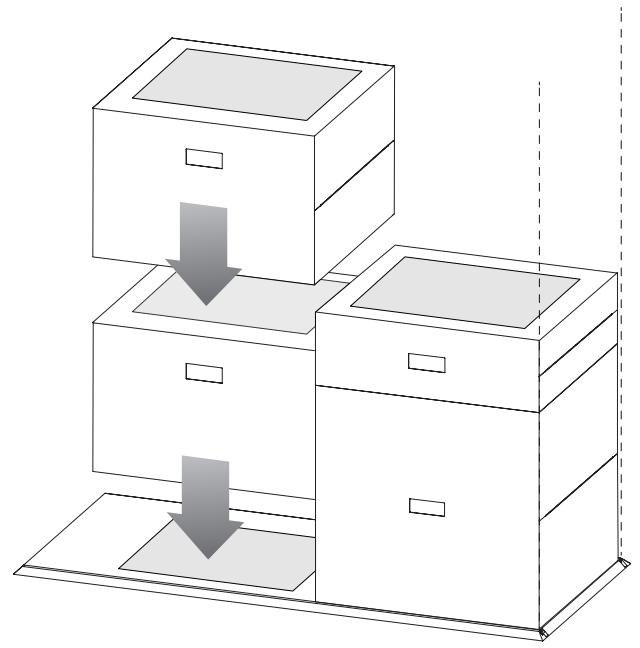
20mm

Fuge für LED

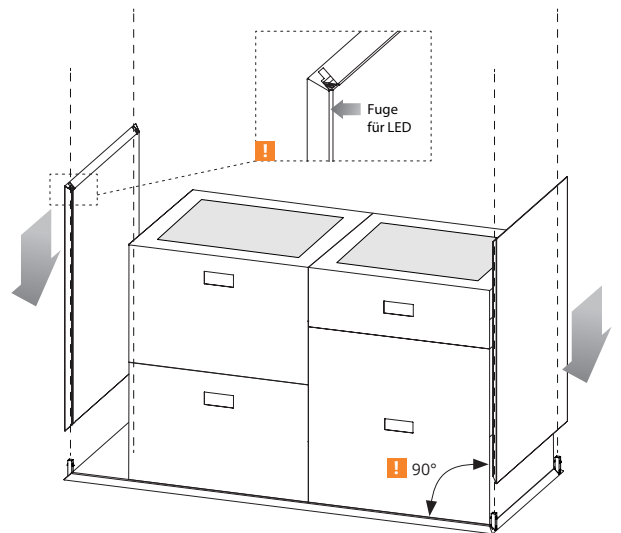
**Bodenplatte**



LED Fuge frei lassen

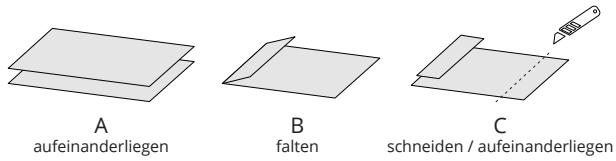


Schraube ganz eindrehen und anschließend 1-2 Gewindedrehungen zurück



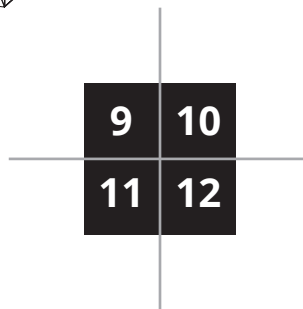
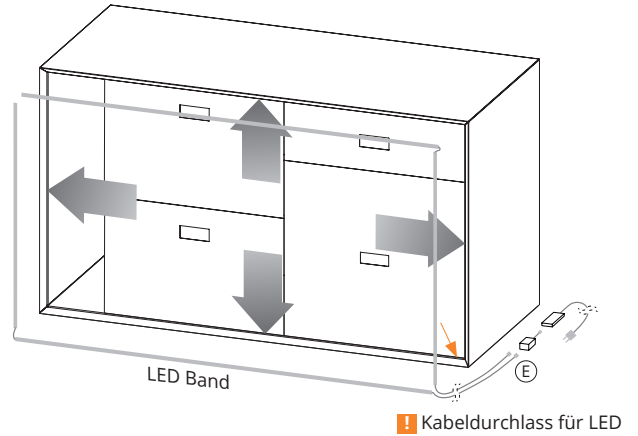
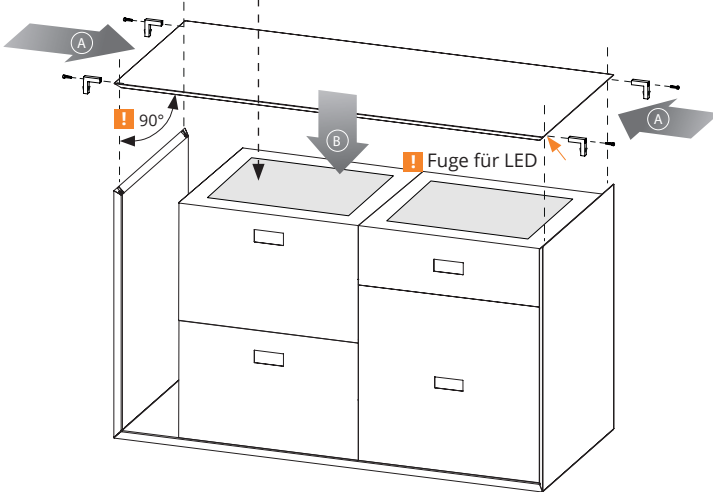
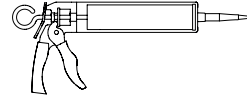


Toleranzausgleich bei Bedarf



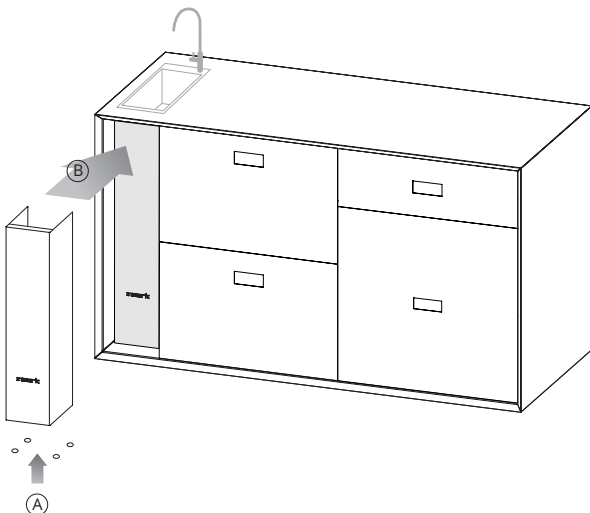
## Option: Fernbedienbare LED

- ! Vor Einbau bitte LED mit Netzteil verbinden und Funktion überprüfen
- ! Zusätzliche Befestigung der LED durch Silikon oder handelsübliches Dichtband seitlich auf dem LED-Streifen



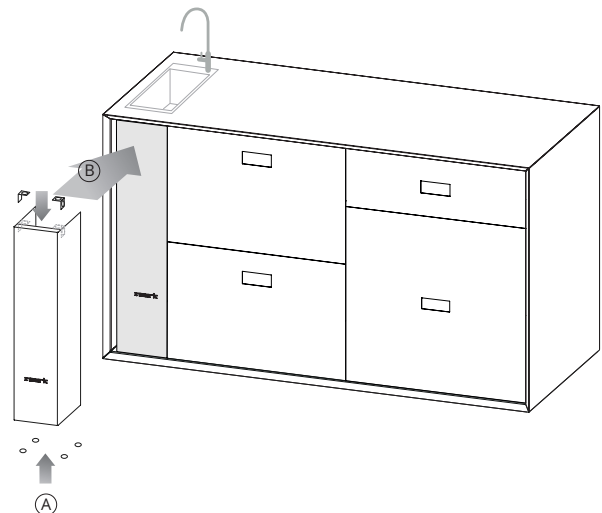
## Option: Spülen-Frontabdeckung

**Variante 1. Spülen-Frontblende eingerückt**  
Die Spülen-Frontabdeckung bis zum Anschlag ans Spülbecken schieben.

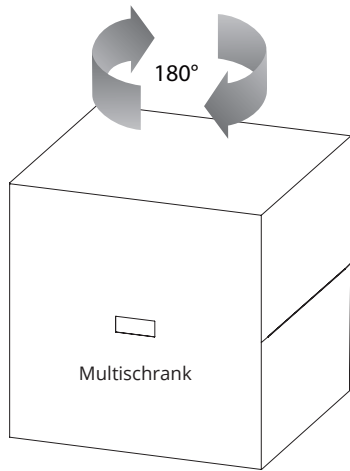


## Option: Spülen-Frontabdeckung

**Variante 2. Spülen-Frontblende bündig mit den Modulen**  
Die Winkel bündig in die Blende einsetzen. Spülen-Frontblende bündig in den Loop einschieben.



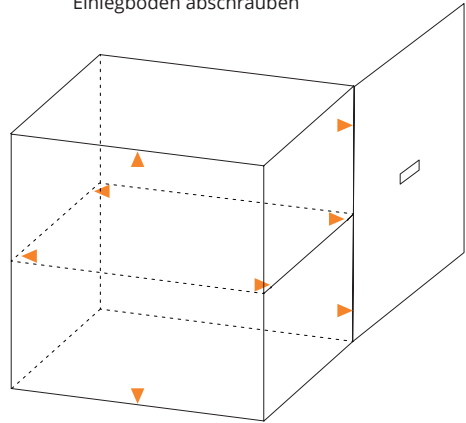
# Backofen einbauen



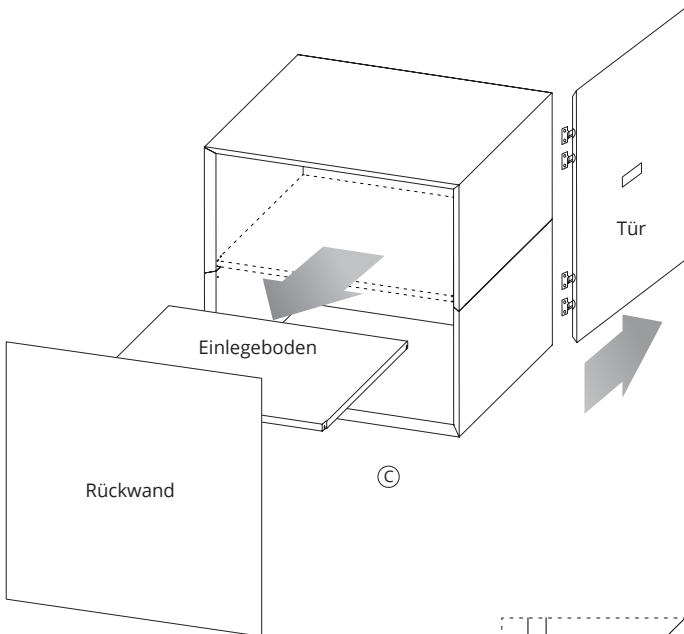
(A)



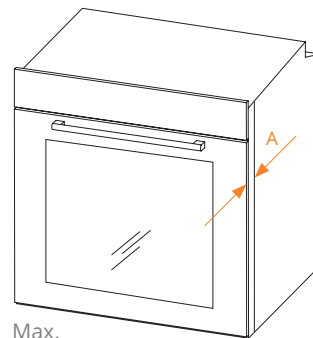
Tür mit Scharnieren, Rückwand und Einlegeboden abschrauben



(B)



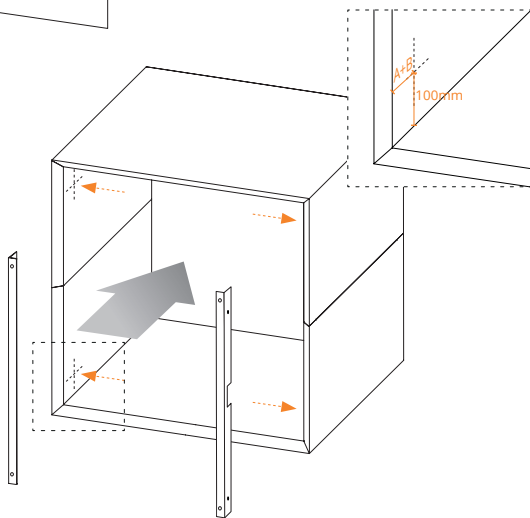
(C)



Max.  
B600xT660xH600

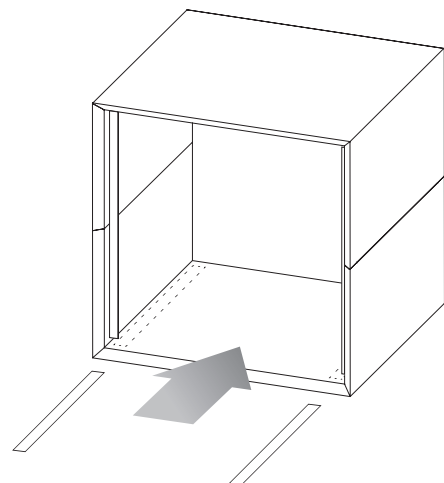
(D)

**! Tipp:**  
Funktion der Backofen-Tür prüfen, ggf. höher setzen



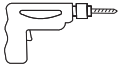
2x Winkelleisten  
4x Blechschauben

(E)

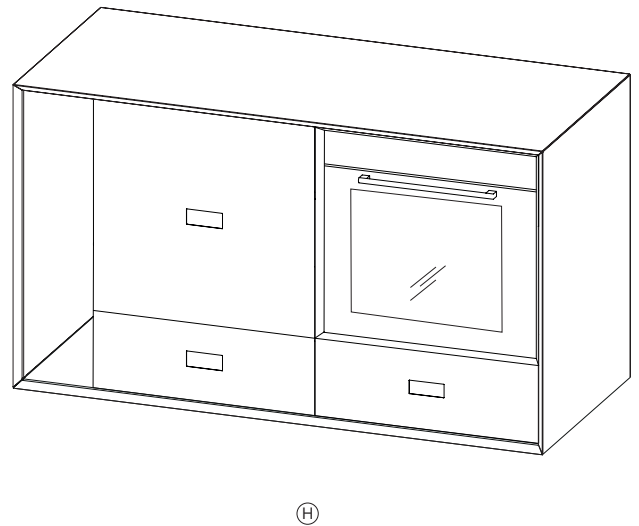
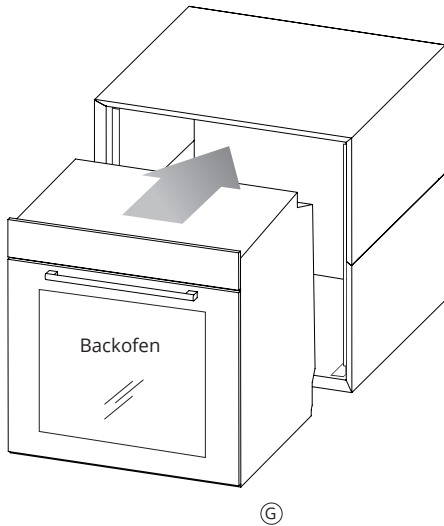


(F)

! Einbauanleitung des Gerätes beachten.



Backofen positionieren und ausrichten.  
Bohrlöcher auf Winkelleisten übertragen und bohren.  
Backofen vorsichtig einschieben und mit Blechschrauben (nicht im Lieferumfang) anschrauben.

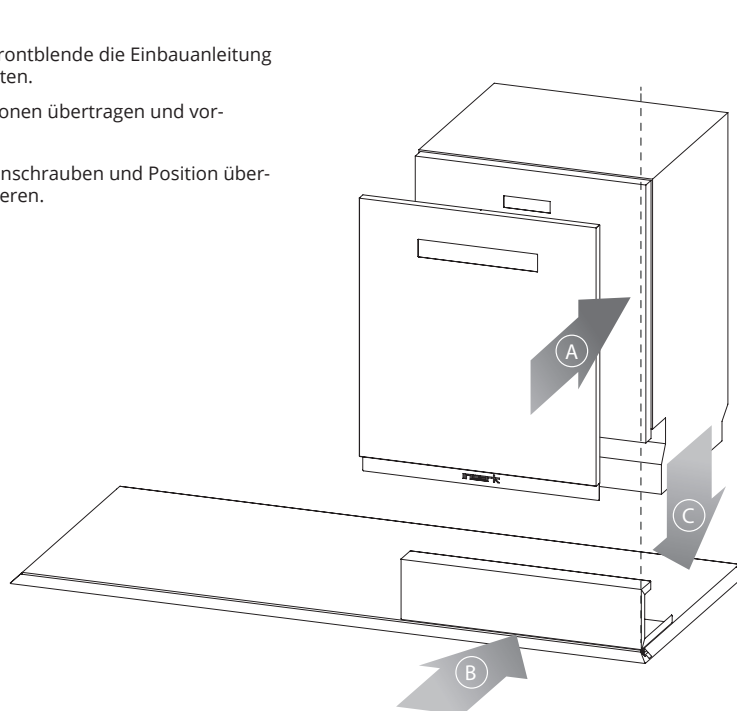


## Geschirrspüler oder Kühlschrank vollintegriert einbauen

! Bei Montage der Frontblende die Einbauanleitung des Gerätes beachten.

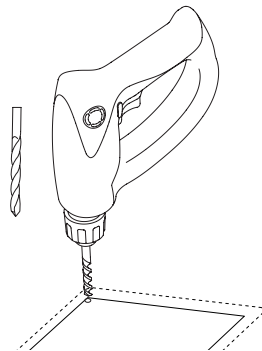
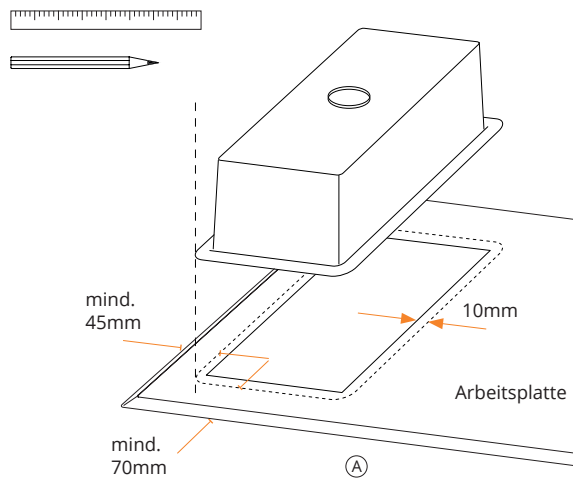
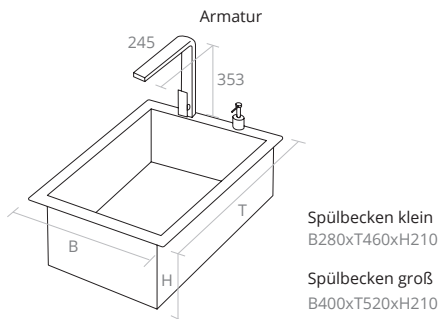
Befestigungspositionen übertragen und vorbohren.

Frontblende lose anschrauben und Position überprüfen, ggf. korrigieren.

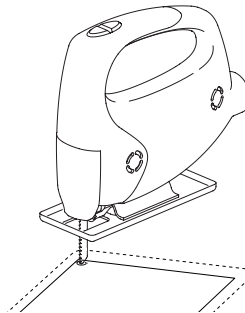


# Spülbecken und Armatur einbauen

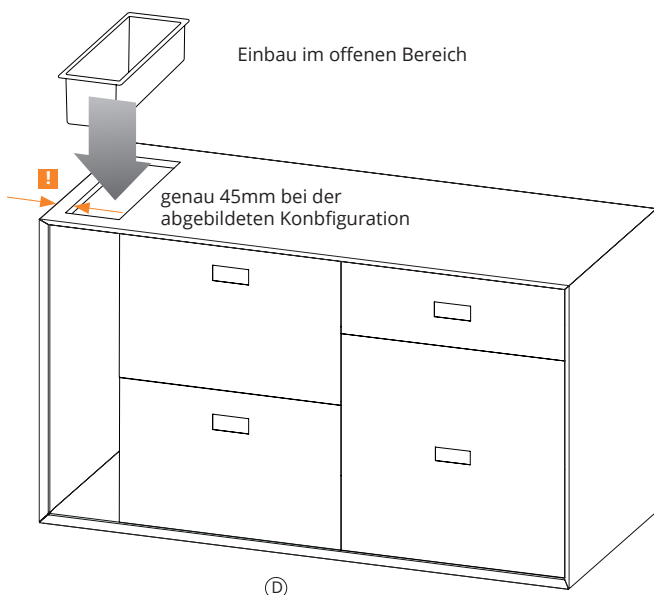
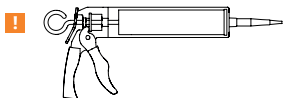
! Einbauanleitung des Spülbeckens beachten.  
Ausschnitte bitte von der Unterseite ausführen.



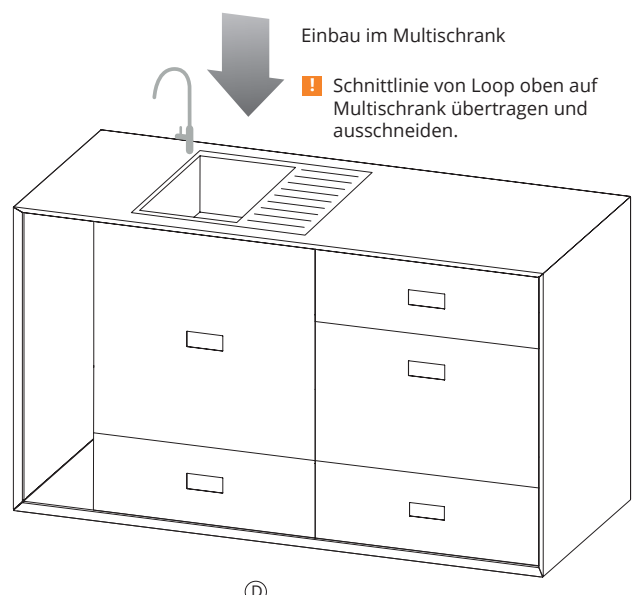
Ⓑ Metallbohrer z.B. Ø10 mm



Ⓒ langes Metallsägeblatt mind. 10 cm



Ⓓ



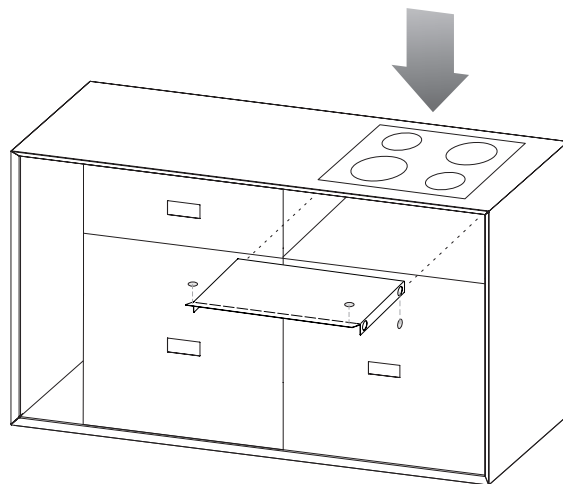
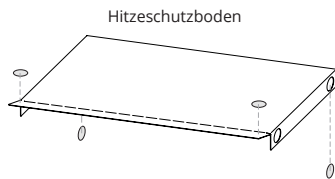
Ⓓ

Für die Leitungsverlegung ggf. den Einlegboden im Multischrank und die Rückwand entfernen.

## Kochfeld einbauen

! Einbauanleitung des Kochfeldes beachten.  
Bitte wie beim Einbau des Spülbeckens vorgehen.

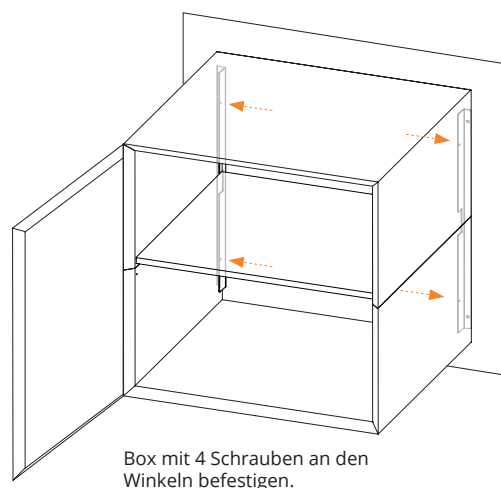
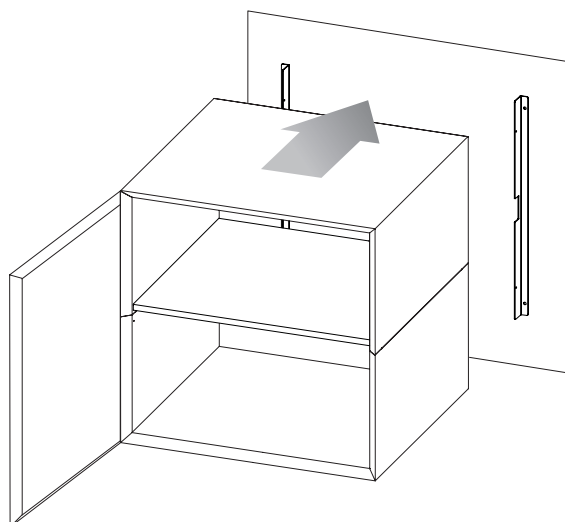
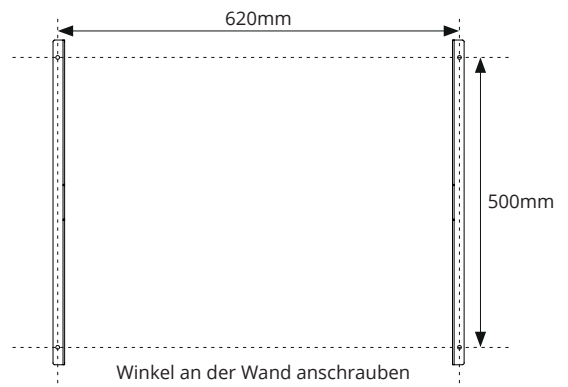
! Montage - Hitzeschutzboden (Option)  
Hitzeschutzboden vorsichtig einschieben und mit Magneten fixieren.  
ggf. Schublade und Rückwand vorher ausbauen.



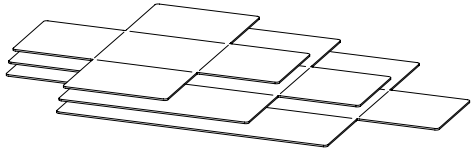
## Wandhängende Module

! Befestigung in Beton oder Mauerwerk. Je nach Wand entsprechende Dübel und Schrauben benutzen (nicht im Lieferumfang enthalten).

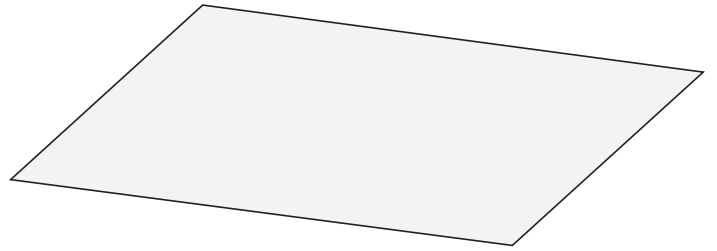
Rückwand von Box abschrauben.



# Schubladeinteilungs-Set

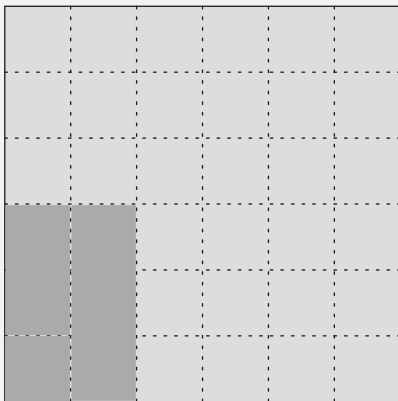
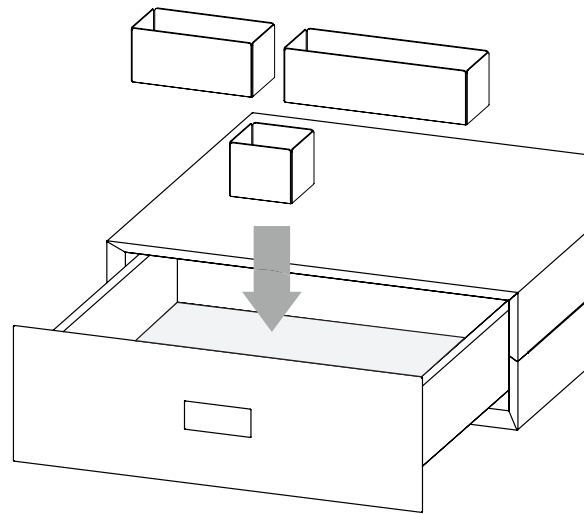
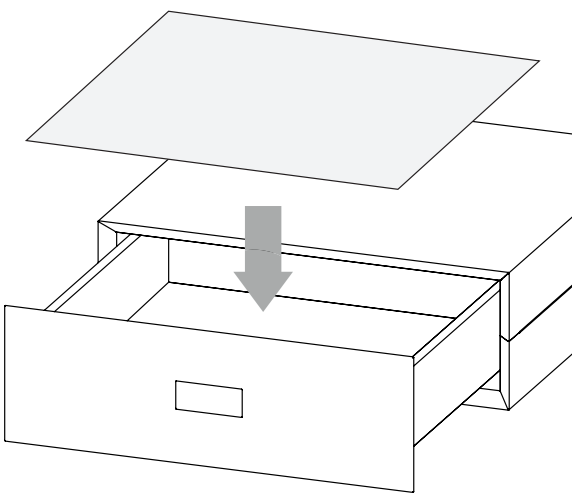
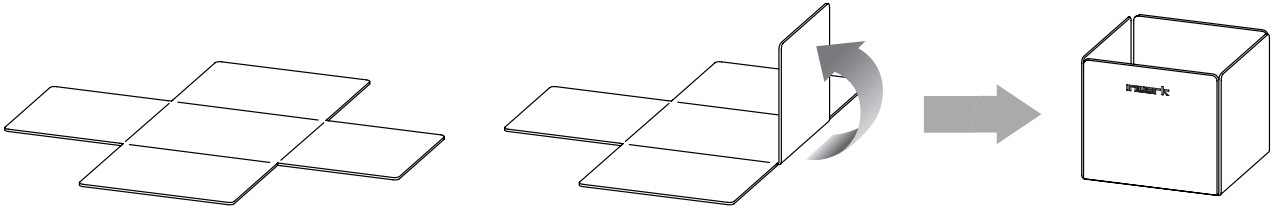


Kasten 1, 2, 3

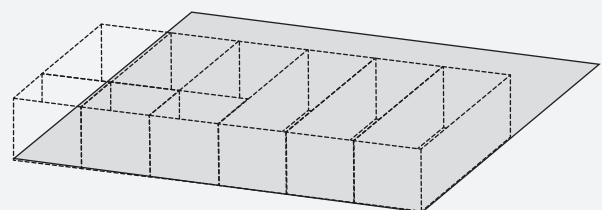


Magnetboden

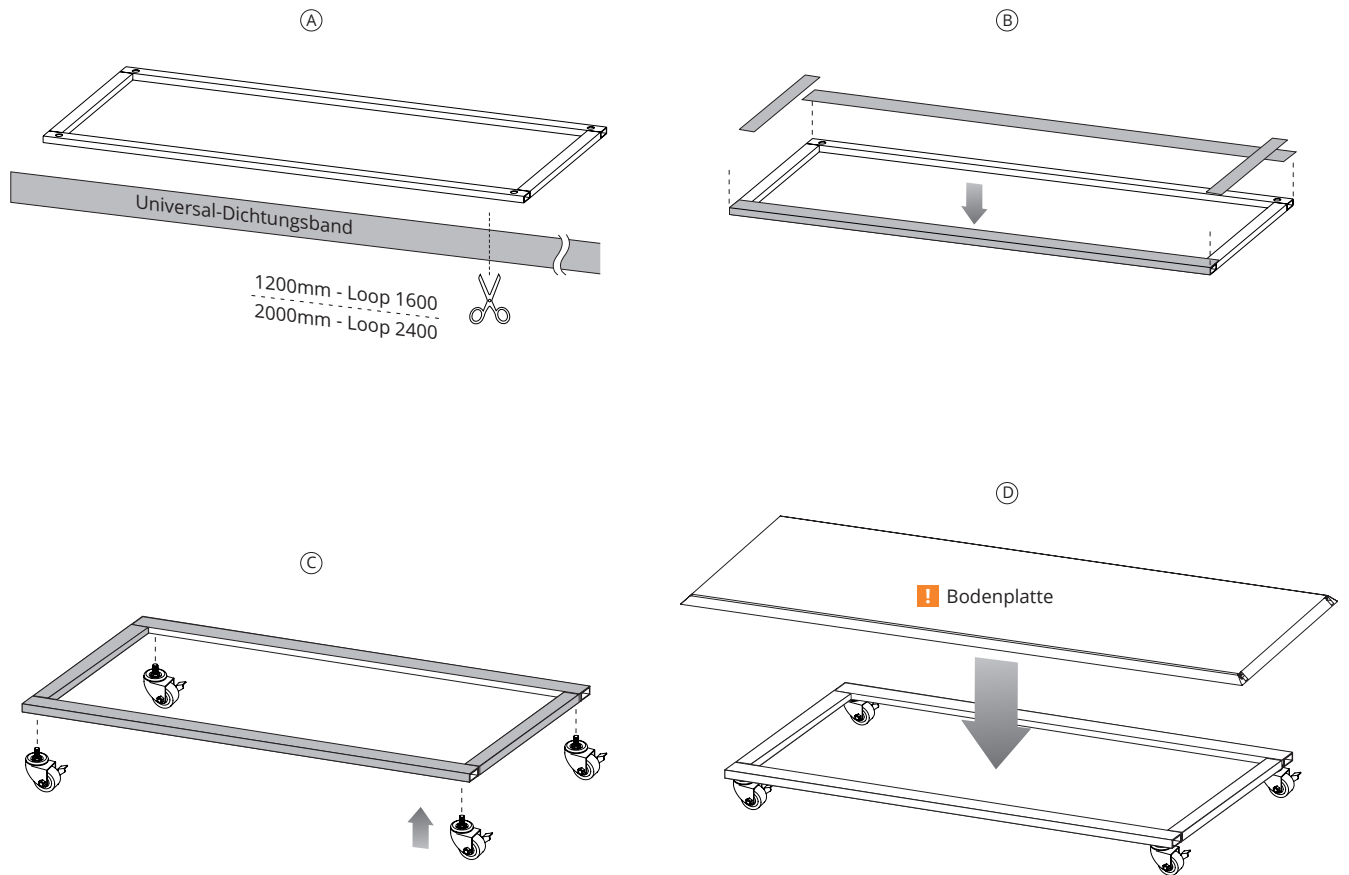
„Kannst Du knicken“



„vielfältig variierbar“

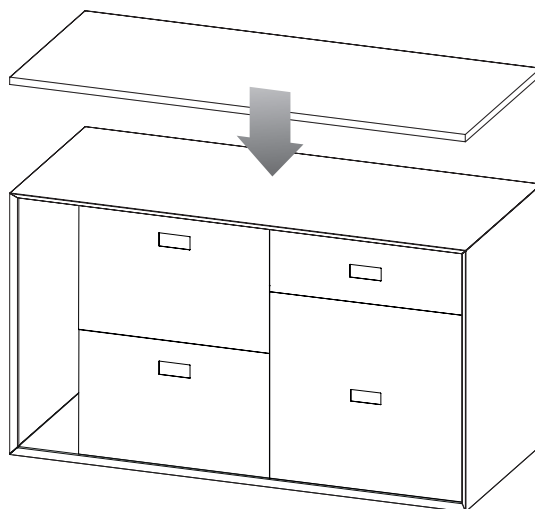


## Sockelrahmen mit Rollen



## Option Arbeitsplatte

Arbeitsplatten können zusätzlich auf den Loop gelegt werden. Diese sind nicht im Lieferumfang enthalten.

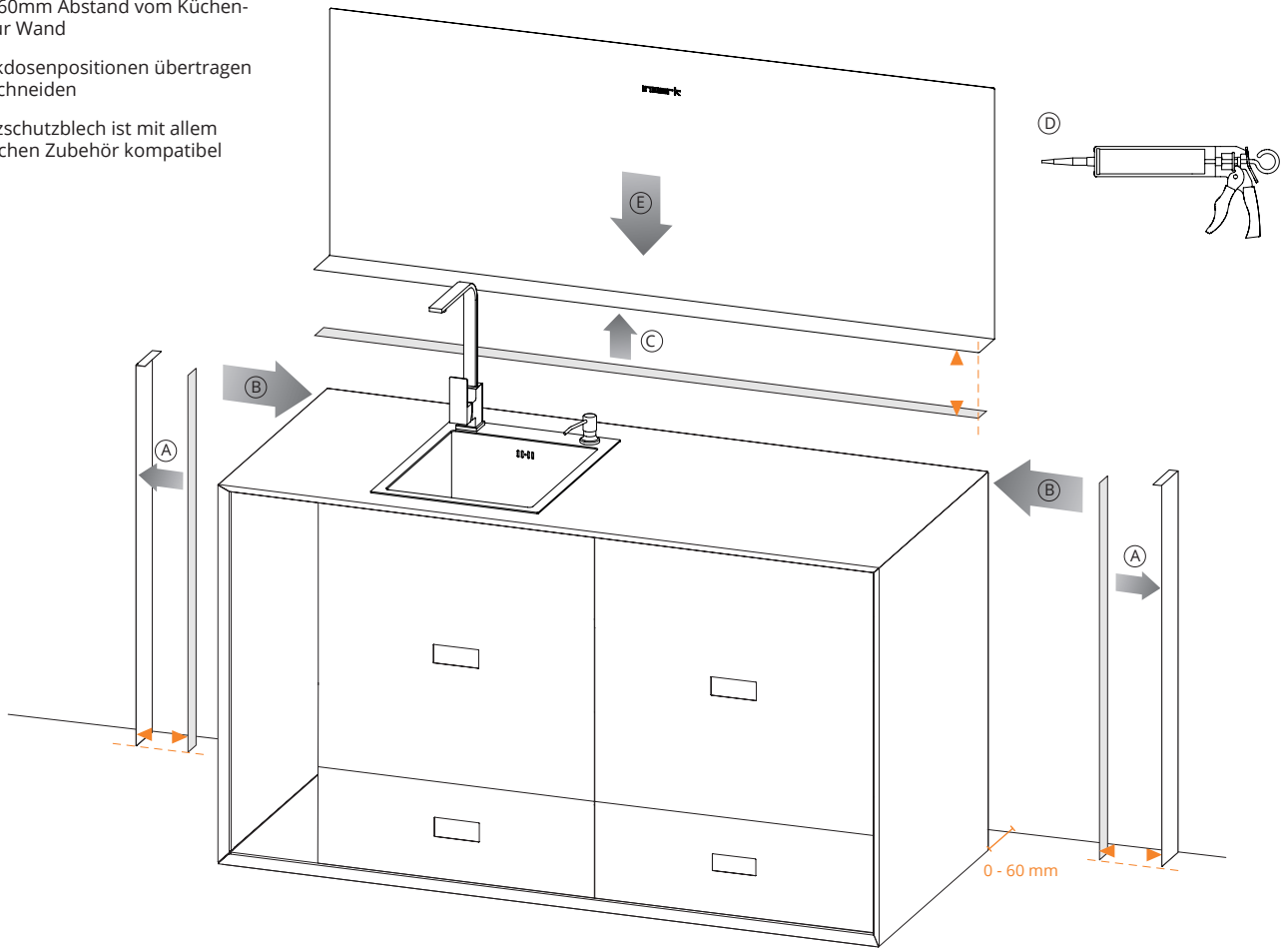


# Tiefenerweiterung mit Spritzschutz

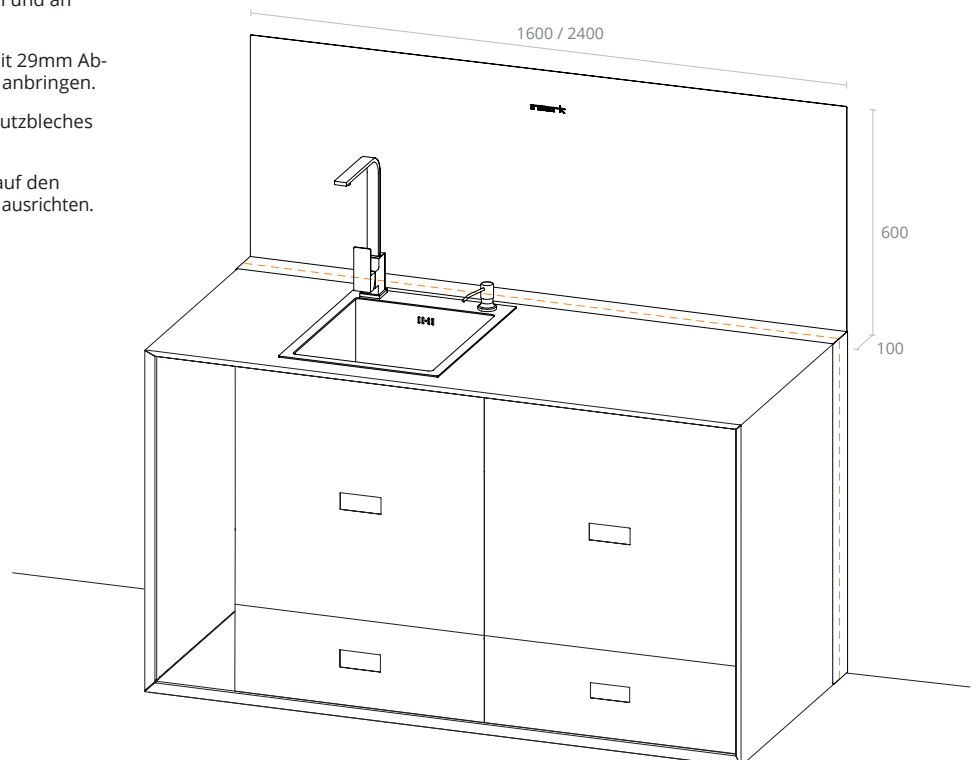
**!** Maximal 60mm Abstand vom Küchenkorpus zur Wand

Ggf. Steckdosenpositionen übertragen und ausschneiden

Der Spritzschutzblech ist mit allem magnetischen Zubehör kompatibel



- A. Seitenmagnetstreifen (900 mm) vorderkantebündig in den Seitenbleches einlegen.
- B. Seitenblech seitwärts dicht an die Wand rücken und an den Korpus führen.
- C. Hauptmagnetstreifen (1542 mm / 2342 mm) mit 29mm Abstand zu beiden Enden unter den Spritzschutz anbringen.
- D. Montagekleber auf die Rückseite des Spritzschutzbleches auftragen.
- E. Spritzschutzblech gegen die Wand anlehnend auf den Küchenkorpus stellen und bündig mit den Seiten ausrichten.





## WISSENSWERTES

- 1** Die Masterbox<sup>®</sup> Modulküche ist für den Einsatz in Büros entwickelt worden. Bei dem Einsatz zu Hause achten Sie bitte auf Ihre Kinder und sich was Kanten, Ecken, Hitze und Kälte angeht.
- 2** Die Oberflächen sind robust pulverbeschichtet. Dennoch sollten im Interesse einer lange schönen Oberfläche das Schneiden oder Schieben von Kochgeschirr usw. vermieden werden. Gerade auf der Arbeitsfläche kann es empfehlenswert sein eine zusätzliche Arbeitsplatte auf zu legen.
- 3** Die Reinigung der Oberflächen ist mit Wasser, Seifenlauge oder Glasreiniger möglich. Scheuermittel, Polituren oder Lösungsmittel können die Oberflächen beschädigen.
- 4** Langes Einwirken von stehenden Flüssigkeiten oder Speiseresten kann zur Fleckenbildung führen.
- 5** Heiße Töpfe usw. nicht auf den beschichteten Flächen abstellen.
- 6** Wandhängende Schränke sind nur zur Befestigung an Beton- oder Mauerwerkswänden vorgesehen.
- 7** Bitte beachten Sie die Anleitungen und Sicherheitshinweise der Elektrogerätehersteller, die jedem Gerät separat beiliegen.



## Wir helfen Ihnen gerne weiter!

Senden Sie uns einfach eine E-Mail an [service@inwerk.de](mailto:service@inwerk.de).  
Telefonisch erreichen Sie uns unter: +49 2159 69640-0.

Masterbox® Modulküche

Design, Engineering and Production:  
Inwerk GmbH | Germany  
[www.inwerk.de](http://www.inwerk.de)