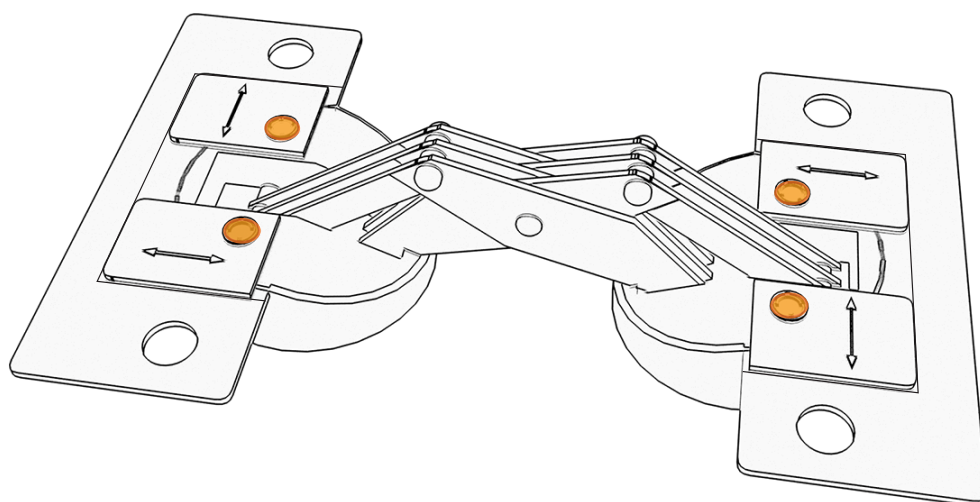
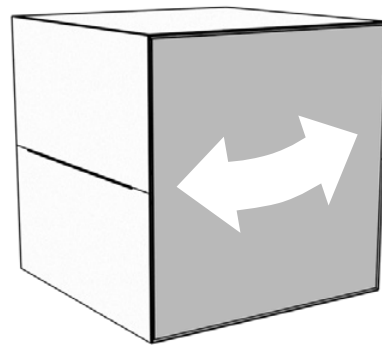
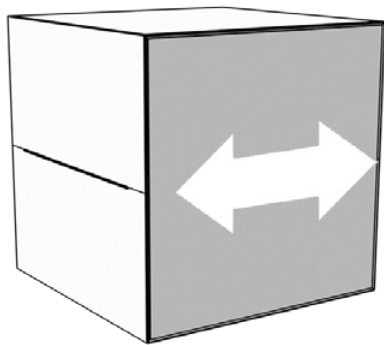
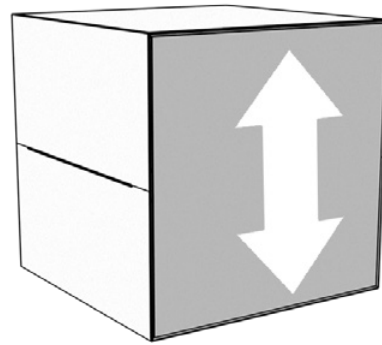
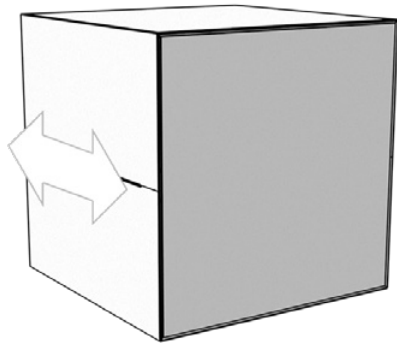


Scharnier für Masterbox

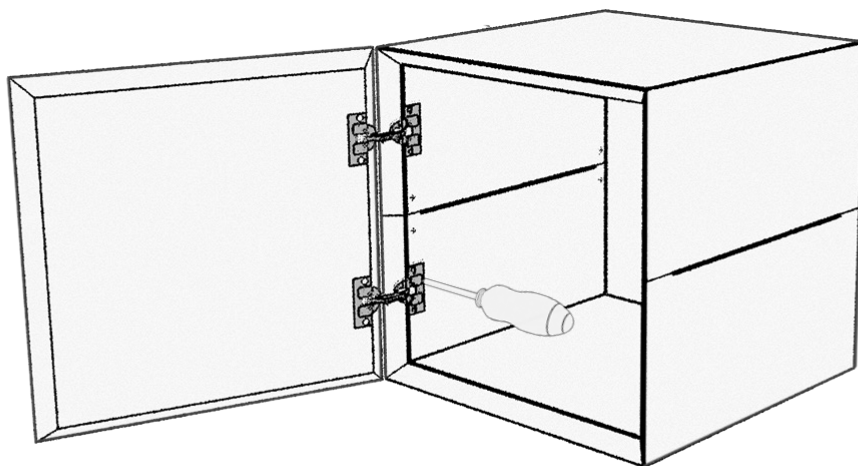


Einstellmöglichkeiten der Tür

Das gleiche Prinzip gilt für die Einstellung der Doppeltür



1x Kreuzschraubenzieher



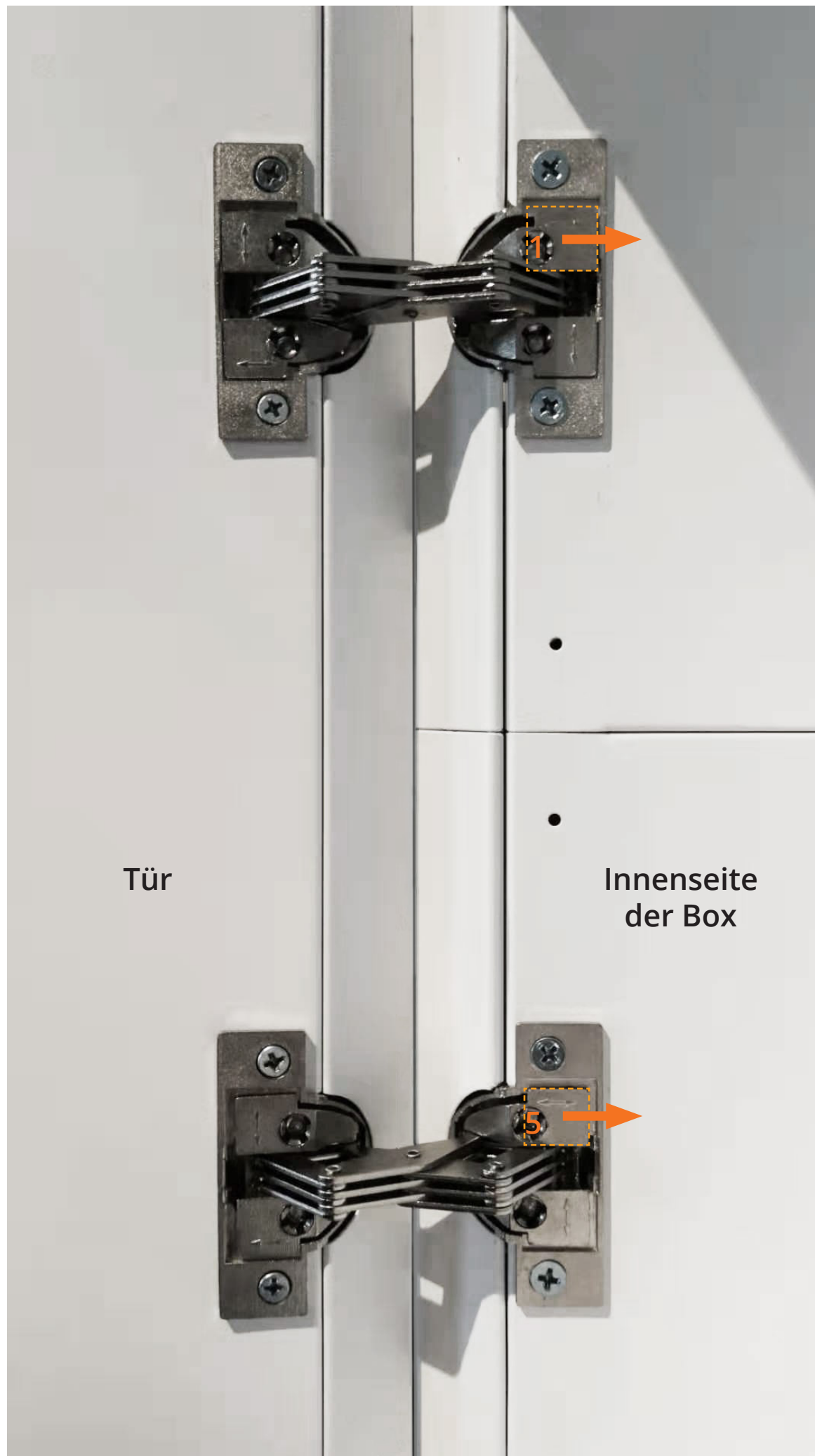
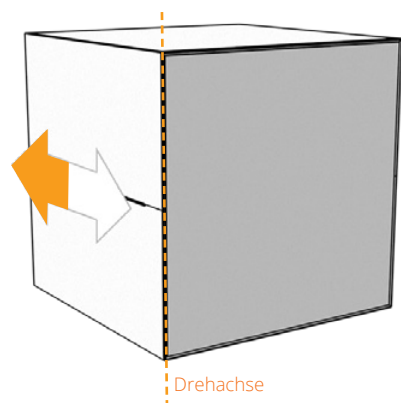


Tür

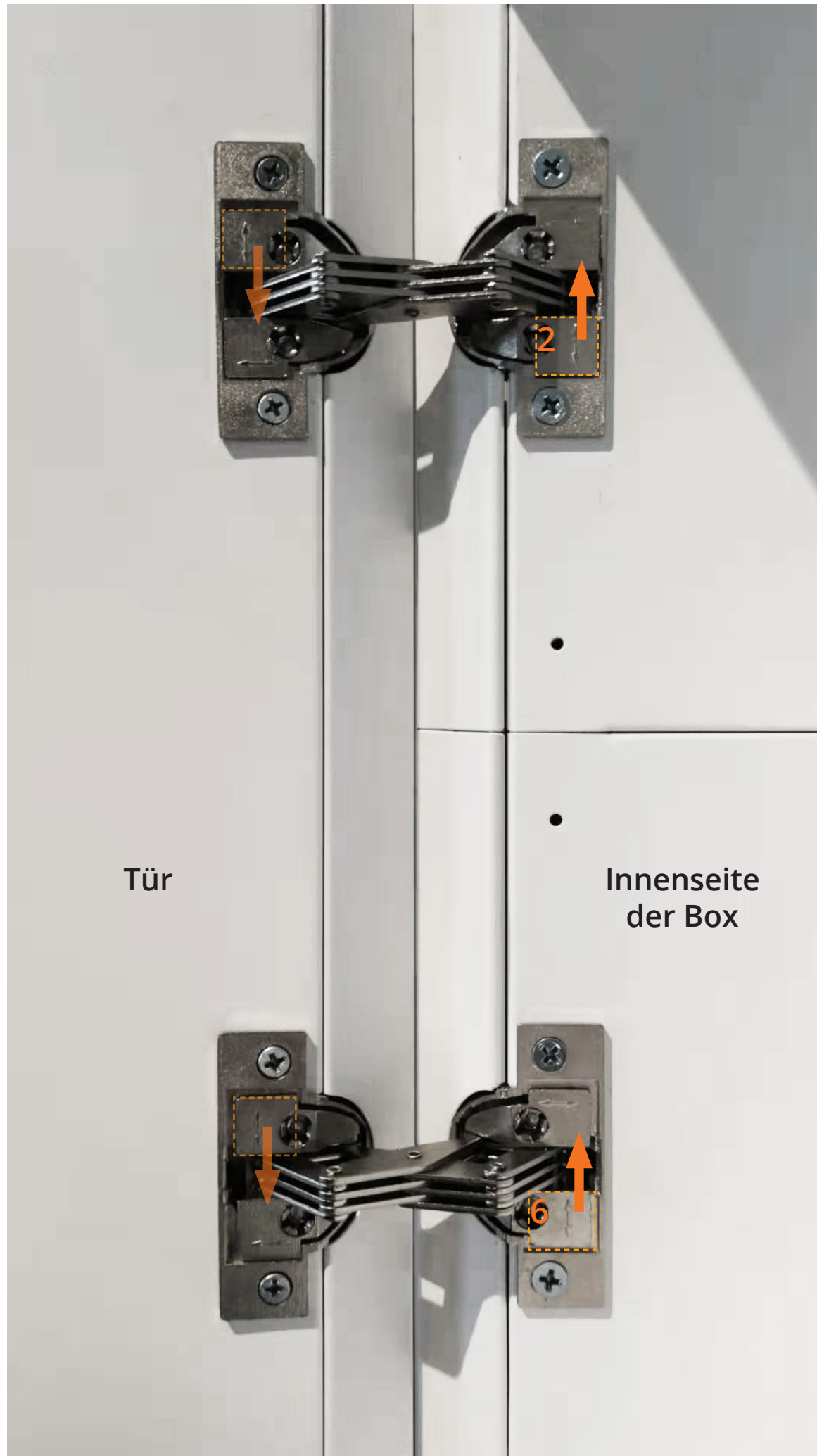
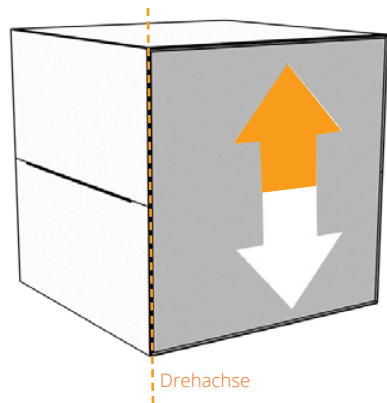
Innenseite
der Box



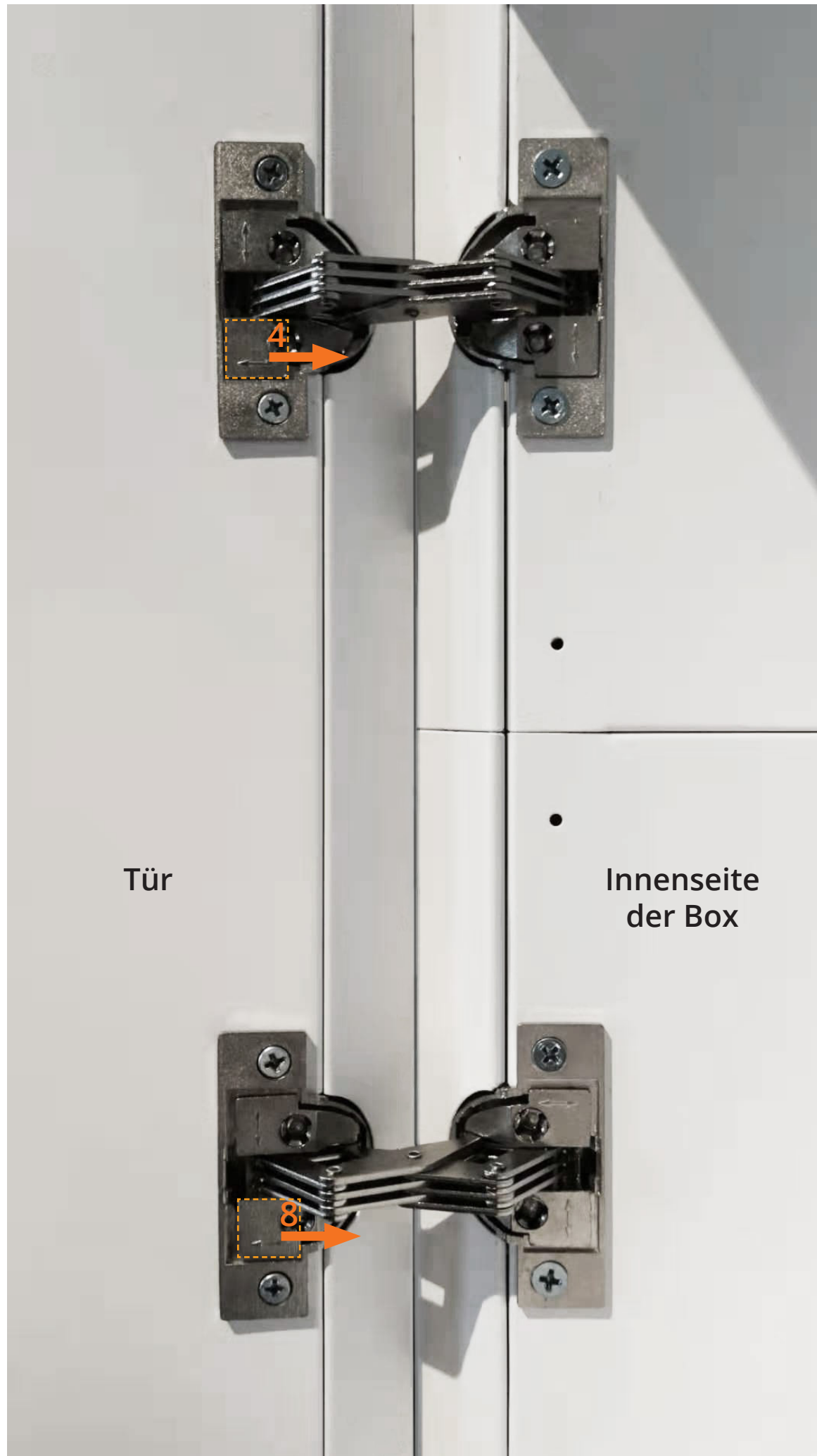
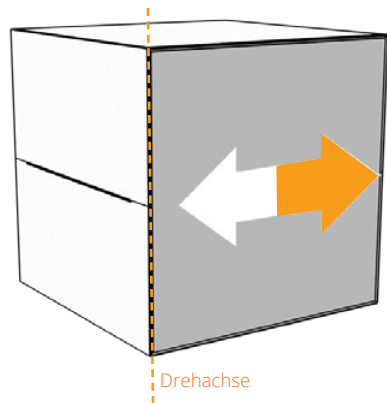
Tür nach Innen ver-
setzt für einen bün-
digen Abschluss mit
der Box



Tür höher einstellen,
falls diese nicht bündig
schließt



Tür nach rechts
versetzen



Tür an Oberkante
der Box angleichen

